

## Новинка UniFit



Корневидный имплантат UniFit — это имплантат с конусным соединением и спиральной резьбой для уплотнения костной ткани во время установки имплантата, что позволяет достичь высокой первичной стабильности во всех типах костной ткани. Имплантат имеет два вида резьбы: с обратным сужением у шейки и более агрессивную с эффектом самонарезания и конденсирования костной ткани у тела и верхушки имплантата.

Ортопедическая платформа имплантата представлена 7° конусным фрикционным соединением с шестьюпозиционным антиротационным элементом звездчатой формы. Обеспечивает надежное и герметичное соединение имплантата с абатментом сводя к минимуму микроподвижность конструкции.

мм, D/L	6,0	8,0	10,0	11,5	13,0	16,0	18,0
3,5		●	●	●	●	●	●
3,75		●	●	●	●	●	●
4,3	●	●	●	●	●	●	●
5,0	●	●	●	●	●	●	●
6,0	●	●	●	●	●	●	●



## Новинка Touareg-OS Zygomatic



Скуловые имплантаты Touareg-OS Zygomatic предназначены для немедленной нагрузки, то есть фиксация ортопедической конструкции может выполняться сразу после их установки. Имплантат проходит через альвеолярный отросток верхней челюсти и фиксируется в скуловой кости. Скуловые имплантаты используются в качестве опоры несъемных ортопедических конструкций при восстановлении жевательной функции у пациентов с отсутствием зубов и выраженной атрофией альвеолярного отростка верхней челюсти.

Скуловые имплантаты Touareg-OS Zygomatic могут быть использованы при атрофии костной ткани верхней челюсти по классификации ZAGA в 0-3 типе.

мм, D/L	35,0	37,5	40,0	42,5	45,0	47,5	50,0	52,5	55,0
4,2	●	●	●	●	●	●	●	●	●



## ЭКСПЕРТНОСТЬ

Наш 25-летний опыт помогает производить высококачественные продукты, объединяющие новаторство, надежность и простоту использования, учитывая профессиональные требования и потребности пациентов

## ДОСТУПНОСТЬ

Концепция ADIN предлагает высококачественные и доступные решения для пациентов в различных клинических ситуациях, обеспечивая экономическую выгоду для стоматологов

## ИННОВАЦИИ

Мы стремимся удовлетворить все ваши потребности, предлагая самые инновационные решения для ваших клинических случаев. Мы готовы к Вашему успеху, обеспечивая личное внимание и исключительный сервис



Шестигранное  
соединение



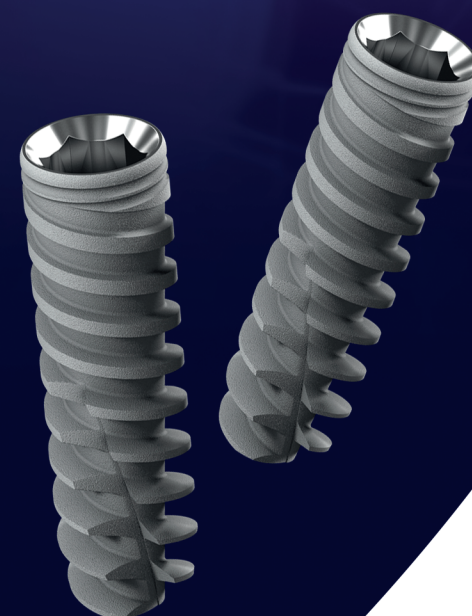
Конусообразное  
соединение



Звездчатое  
соединение



# ИННОВАЦИОННАЯ КОЛЛЕКЦИЯ ЗУБНЫХ ИМПЛАНТАТОВ



г. Санкт-Петербург  
ул. Миллионная, д.6, лит. А  
office@adinrussia.ru

Сканируй QR-код  
и будь в курсе новостей

г. Москва  
ул. Клара Цеткин, д. 31  
office@medo.company



t.me/adinrussia



adinrussia.ru

8 800 500 36 60

 **adin**  
dental implant solutions

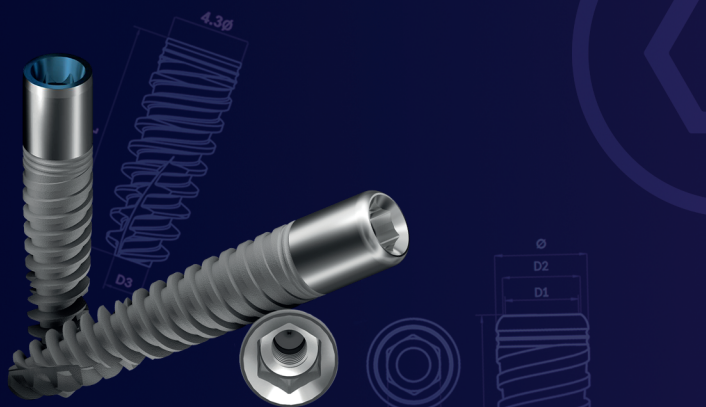
## 129 СТРАН МИРА ДОВЕРЯЮТ НАМ!

ADIN — глобальная компания, начавшая свою деятельность с открытия завода в 2001 году и имеющая представительства в 129 странах. Рыночная доля ADIN в некоторых странах составляет 15%. Мы гордимся готовностью делиться медицинскими решениями, полученными в передовых странах мира.



## ОБ ИННОВАЦИОННОЙ СИСТЕМЕ ИМПЛАНТАТОВ ADIN

Компания Adin Dental Implant Systems специализируется на разработке, производстве и внедрении передовых стоматологических имплантационных систем. Более 25 лет компания предоставляет врачам-имплантологам и ортопедом инновационные материалы для имплантации и современные знания в области стоматологической имплантологии. Компания ADIN использует опыт производства высококачественных изделий, накопленный в течение многих лет, для внедрения новых разработок. Ее система широко используется в стоматологических клиниках, предлагая широкую линейку имплантатов для различных клинических случаев.

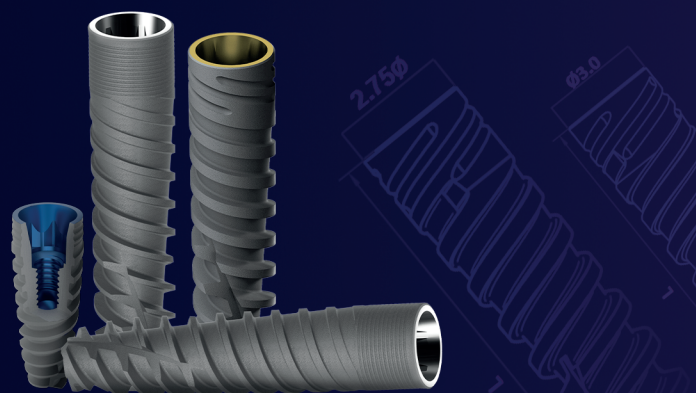


### Длинные Touareg-OS, CloseFit-WP

Длинные имплантаты длиной до 25 мм, в линейке Touareg-OS и CloseFit-WP с поверхностью Osseofix, могут эффективно использоваться в тех случаях, когда требуется больший контакт имплантата с костной тканью, а также при необходимости бикортикальной фиксации, чтобы компенсировать недостаточный объем костной ткани и сохранить при этом высокую первичную стабильность если обычной длины имплантата не достаточно.

Имплантаты обладают рядом преимуществ, улучшающих их эффективность, включая гладкую шейку для лучшего прилегания к десне и узкую вершину для фиксации в ограниченном пространстве.

	D/L, мм	20,0	22,5	25,0
Touareg-OS	4,25	●	●	●
CloseFit-WP	4,3	●	●	●



### Touareg CloseFit

Система Touareg CloseFit представляет собой уникальную линию имплантатов с твердым конусным соединением, что позволяет использовать имплантаты по любым показаниям в любых отделах верхней и нижней челюсти. Соединение типа конуса Морзе исключает возможность микродвижений между абатментом и имплантатом.

Поверхность имплантата — Osseofix не предусматривает травления кислотами при процедуре очистки, и таким образом, созданная поверхность на 100% не содержит кислотных остатков.

	мм, D/L	8,0	10,0	11,5	13,0	15,0	16,0	18,0
UNP	2,75		●	●	●	●	●	●
NP	3,0		●	●	●		●	●
RP	3,5	●	●	●	●	●	●	●
WP	4,3	●	●	●	●	●	●	●
WP	5,0	●	●	●	●	●	●	●

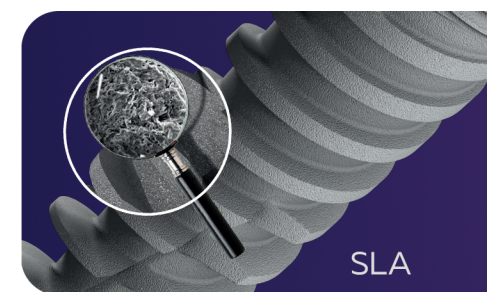
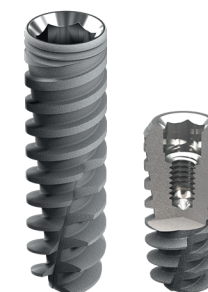


### SWELL

Swell — это прямой имплантат с параллельными гранями, слегка апикальным конусом и резьбой V-образной формы. Его уникальный дизайн позволяет добиться предельно точной установки для улучшения эстетических характеристик и распределения нагрузки. Имплантаты имеют двухзаходную резьбу (2 × 0,6 мм).

Ортопедическое соединение в этой линии продуктов представляет собой стандартный внутренний шестигранник диаметром 2,45 мм для всех имплантатов, вне зависимости от их диаметра.

	мм, D/L	6,25	8,0	10,0	11,5	13,0	16,0	18,0
	3,3			●	●	●	●	●
	3,75		●	●	●	●	●	●
	4,2	●	●	●	●	●	●	●
	5,0	●	●	●	●	●	●	
	6,0	●	●	●	●	●		



### Touareg-S

Touareg-S — имплантат со стандартным внутренним шестигранником и покрытием SLA. Спиральная резьба способствует уплотнению кости, что позволяет добиться высокой первичной стабильности. Конусная форма имплантата и двухзаходная меняющаяся резьба способствует более точному его размещению, а также повышает саморезные и эстетические качества имплантата.

Touareg-S благодаря особой округлой форме апекса продвигается с минимальным ущербом для анатомических структур, что позволяет использовать его при таких операциях, как синус-лифтинг.

	мм, D/L	6,25	8,0	10,0	11,5	13,0	16,0	18,0
	3,5		●	●	●	●	●	●
	3,75		●	●	●	●	●	●
	4,2	●	●	●	●	●	●	●
	5,0	●	●	●	●	●	●	
	6,0	●	●	●	●	●		