

Snap-on Iris™

Протетическая
система

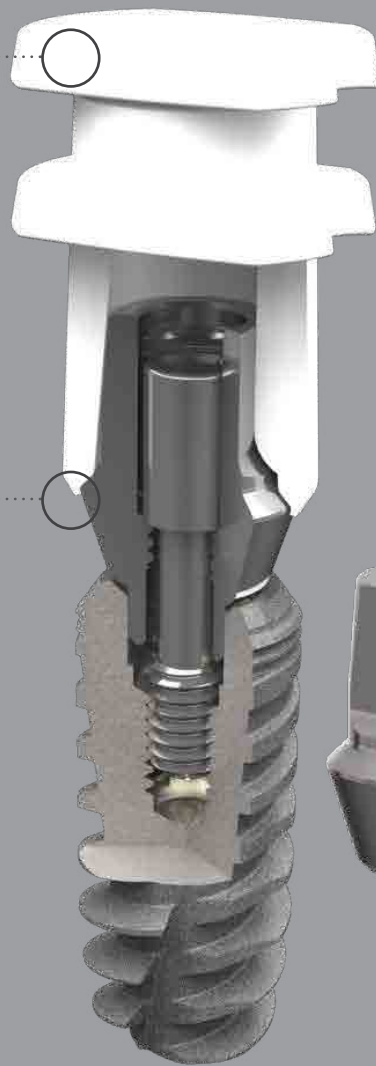


adinrussia.ru



Защелкивающийся
слепочный колпачок

Защелкивающееся
крепление абатмента



RH - Высота абатмента

GH - Уступ

IRIS™ Абатмент



Компания Adin Dental Implant System Ltd. представляет новую систему Snap-on Iris™, которая является эффективным и простым вариантом снятия оттиска как с уровня имплантата, так и с уровня абатмента.

Пластиковый колпачок с захватом, установленный на прецизионно обработанный абатмент обеспечивает точный перенос позиции с использованием метода снятия оттиска закрытой ложкой.

Линейка Snap-on предлагает широкий ассортимент продуктов в различных уже заранее собранных и готовых для использования комплектах:

- Snap-on слепочный комплект – для снятия оттиска с уровня имплантата
- IRIS™ реставрационный комплект – для снятия оттиска с уровня абатмента и набор для протезирования

Комплект для снятия оттисков Snap-on

Комплект для снятия оттисков Snap-on – это простой в использовании вариант снятия оттисков с уровня имплантата методом закрытой ложки.

Разнообразие высот абатмента для переноса позволяет делать точные оттиски в тех случаях, когда другие варианты оттиска невозможны или затруднены.

Комплект для снятия оттисков Snap-on включает:
Абатмент | Защелкивающийся слепочный колпачок | Лабораторный аналог имплантата



Комплект для снятия оттисков Snap-on | Шестигранное соединение Touareg S/OS™



		RH	GH
IR4141	IRIS™ RS Snap-on комплект	4	1
IR4142	IRIS™ RS Snap-on комплект	4	2
IR4143	IRIS™ RS Snap-on комплект	4	3
IR4144	IRIS™ RS Snap-on комплект	4	4
IR4262	IRIS™ RS Snap-on комплект	6	2
IR4264	IRIS™ RS Snap-on комплект	6	4

Комплект для снятия оттисков Snap-on | Ультразвуковая платформа UNP™ CloseFit™



		RH	GH
IR6141	IRIS™ UNP Snap-on комплект	4	1
IR6142	IRIS™ UNP Snap-on комплект	4	2
IR6143	IRIS™ UNP Snap-on комплект	4	3
IR6144	IRIS™ UNP Snap-on комплект	4	4
IR6262	IRIS™ UNP Snap-on комплект	6	2
IR6264	IRIS™ UNP Snap-on комплект	6	4

Комплект для снятия оттисков Snap-on | Узкая платформа NP™ CloseFit™



		RH	GH
IR2141	IRIS™ NP Snap-on комплект	4	1
IR2142	IRIS™ NP Snap-on комплект	4	2
IR2143	IRIS™ NP Snap-on комплект	4	3
IR2144	IRIS™ NP Snap-on комплект	4	4
IR2262	IRIS™ NP Snap-on комплект	6	2
IR2264	IRIS™ NP Snap-on комплект	6	4

Комплект для снятия оттисков Snap-on | Стандартная платформа RP™ CloseFit™



		RH	GH
IR3141	IRIS™ RP Snap-on комплект	4	1
IR3142	IRIS™ RP Snap-on комплект	4	2
IR3143	IRIS™ RP Snap-on комплект	4	3
IR3144	IRIS™ RP Snap-on комплект	4	4
IR3262	IRIS™ RP Snap-on комплект	6	2
IR3264	IRIS™ RP Snap-on комплект	6	4

Комплект для снятия оттисков Snap-on | Широкая платформа WP™ CloseFit™



		RH	GH
IR5141	IRIS™ WP Snap-on комплект	4	1
IR5142	IRIS™ WP Snap-on комплект	4	2
IR5143	IRIS™ WP Snap-on комплект	4	3
IR5144	IRIS™ WP Snap-on комплект	4	4
IR5262	IRIS™ WP Snap-on комплект	6	2
IR5264	IRIS™ WP Snap-on комплект	6	4

IRIS™

Комплект IRIS разработан для упрощения работы с мостовидными реставрациями с уровня имплантатов. Благодаря защелкивающимся колпачкам с уровня абатментов и выжигаемым втулкам достигается простота и максимальная пассивность посадки ортопедической реставрации.

Комплект IRIS включает все необходимые компоненты для того, чтобы процедура получения оттиска была легкой, безболезненной и приводила к наилучшим результатам.

Комплект для реставрации Iris™ включает:

Абатмент | Защелкивающийся слепочный колпачок | Лабораторный аналог имплантата | Антиротационный выжигаемый колпачок (красный) | Выжигаемый колпачок с ротацией (белый) | Заживляющий колпачок на абатмент | Лабораторный аналог с уровня установленного абатмента



Комплект для реставрации IRIS™ | Шестигранное соединение Touareg S/OS™



		RH	GH
IR4041	IRIS™ RS реставрационный комплект	4	1
IR4042	IRIS™ RS реставрационный комплект	4	2
IR4043	IRIS™ RS реставрационный комплект	4	3
IR4044	IRIS™ RS реставрационный комплект	4	4
IR4061	IRIS™ RS реставрационный комплект	6	1
IR4062	IRIS™ RS реставрационный комплект	6	2
IR4063	IRIS™ RS реставрационный комплект	6	3
IR4064	IRIS™ RS реставрационный комплект	6	4
IR4081	IRIS™ RS реставрационный комплект	8	1
IR4082	IRIS™ RS реставрационный комплект	8	2
IR4083	IRIS™ RS реставрационный комплект	8	3
IR4084	IRIS™ RS реставрационный комплект	8	4

Комплект для реставрации IRIS™ | Ультразвуковая платформа UNP™CloseFit™



		RH	GH
IR6041	IRIS™ UNP реставрационный комплект	4	1
IR6042	IRIS™ UNP реставрационный комплект	4	2
IR6043	IRIS™ UNP реставрационный комплект	4	3
IR6044	IRIS™ UNP реставрационный комплект	4	4
IR6061	IRIS™ UNP реставрационный комплект	6	1
IR6062	IRIS™ UNP реставрационный комплект	6	2

		RH	GH
IR6063	IRIS™ UNP реставрационный комплект	6	3
IR6064	IRIS™ UNP реставрационный комплект	6	4
IR6081	IRIS™ UNP реставрационный комплект	8	1
IR6082	IRIS™ UNP реставрационный комплект	8	2

Комплект для реставрации IRIS™ | Узкая платформа NP™ CloseFit™



		RH	GH
IR2041	IRIS™ NP реставрационный комплект	4	1
IR2042	IRIS™ NP реставрационный комплект	4	2
IR2043	IRIS™ NP реставрационный комплект	4	3
IR2044	IRIS™ NP реставрационный комплект	4	4
IR2061	IRIS™ NP реставрационный комплект	6	1
IR2062	IRIS™ NP реставрационный комплект	6	2
IR2063	IRIS™ NP реставрационный комплект	6	3
IR2064	IRIS™ NP реставрационный комплект	6	4
IR2081	IRIS™ NP реставрационный комплект	8	1
IR2082	IRIS™ NP реставрационный комплект	8	2

Комплект для реставрации IRIS™ | Стандартная платформа RP™ CloseFit™



		RH	GH
IR3041	IRIS™ RP реставрационный комплект	4	1
IR3042	IRIS™ RP реставрационный комплект	4	2
IR3043	IRIS™ RP реставрационный комплект	4	3
IR3044	IRIS™ RP реставрационный комплект	4	4
IR3061	IRIS™ RP реставрационный комплект	6	1
IR3062	IRIS™ RP реставрационный комплект	6	2
IR3063	IRIS™ RP реставрационный комплект	6	3
IR3064	IRIS™ RP реставрационный комплект	6	4
IR3081	IRIS™ RP реставрационный комплект	8	1
IR3082	IRIS™ RP реставрационный комплект	8	2
IR3083	IRIS™ RP реставрационный комплект	8	3
IR3084	IRIS™ RP реставрационный комплект	8	4

Комплект для реставрации IRIS™ | Широкая платформа WP™ CloseFit™

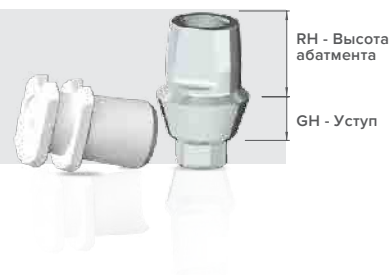


		RH	GH
IR5041	IRIS™ WP реставрационный комплект	4	1
IR5042	IRIS™ WP реставрационный комплект	4	2
IR5043	IRIS™ WP реставрационный комплект	4	3
IR5044	IRIS™ WP реставрационный комплект	4	4
IR5061	IRIS™ WP реставрационный комплект	6	1
IR5062	IRIS™ WP реставрационный комплект	6	2
IR5063	IRIS™ WP реставрационный комплект	6	3
IR5064	IRIS™ WP реставрационный комплект	6	4

Отдельные элементы для реставраций

Безусловно, универсальные комплекты для протезирования подходят не для всех пациентов и не всегда требуются в полном объеме, поэтому для удобства использования представлены и единичные элементы.

Снап-он слепочный набор включает:
Абатмент | Защелкивающийся слепочный колпачок



Набор Snap-on | Шестигранное соединение Touareg S/OS™



		RH	GH
IR0441	IRIS™ RS Snap-on набор	4	1
IR0442	IRIS™ RS Snap-on набор	4	2
IR0443	IRIS™ RS Snap-on набор	4	3
IR0444	IRIS™ RS Snap-on набор	4	4
IR0461	IRIS™ RS Snap-on набор	6	1
IR0462	IRIS™ RS Snap-on набор	6	2
IR0463	IRIS™ RS Snap-on набор	6	3
IR0464	IRIS™ RS Snap-on набор	6	4
IR0481	IRIS™ RS Snap-on набор	8	1
IR0482	IRIS™ RS Snap-on набор	8	2
IR0483	IRIS™ RS Snap-on набор	8	3
IR0484	IRIS™ RS Snap-on набор	8	4

Набор Snap-on | Ультразвуковая платформа UNP™ CloseFit™



		RH	GH
IR0641	IRIS™ UNP Snap-on набор	4	1
IR0642	IRIS™ UNP Snap-on набор	4	2
IR0643	IRIS™ UNP Snap-on набор	4	3
IR0644	IRIS™ UNP Snap-on набор	4	4
IR0661	IRIS™ UNP Snap-on набор	6	1
IR0662	IRIS™ UNP Snap-on набор	6	2
IR0663	IRIS™ UNP Snap-on набор	6	3
IR0664	IRIS™ UNP Snap-on набор	6	4
IR0681	IRIS™ UNP Snap-on набор	8	1
IR0682	IRIS™ UNP Snap-on набор	8	2

Набор Snap-on | Узкая платформа NP™ CloseFit™



		RH	GH
IR0241	IRIS™ NP Snap-on набор	4	1
IR0242	IRIS™ NP Snap-on набор	4	2
IR0243	IRIS™ NP Snap-on набор	4	3
IR0244	IRIS™ NP Snap-on набор	4	4
IR0261	IRIS™ NP Snap-on набор	6	1
IR0262	IRIS™ NP Snap-on набор	6	2
IR0263	IRIS™ NP Snap-on набор	6	3
IR0264	IRIS™ NP Snap-on набор	6	4
IR0281	IRIS™ NP Snap-on набор	8	1
IR0282	IRIS™ NP Snap-on набор	8	2

Набор Snap-on | Стандартная платформа RP™ CloseFit™



		RH	GH
IR0341	IRIS™ RP Snap-on набор	4	1
IR0342	IRIS™ RP Snap-on набор	4	2
IR0343	IRIS™ RP Snap-on набор	4	3
IR0344	IRIS™ RP Snap-on набор	4	4
IR0361	IRIS™ RP Snap-on набор	6	1
IR0362	IRIS™ RP Snap-on набор	6	2
IR0363	IRIS™ RP Snap-on набор	6	3
IR0364	IRIS™ RP Snap-on набор	6	4
IR0381	IRIS™ RP Snap-on набор	8	1
IR0382	IRIS™ RP Snap-on набор	8	2
IR0383	IRIS™ RP Snap-on набор	8	3
IR0384	IRIS™ RP Snap-on набор	8	4

Набор Snap-on | Широкая платформа WP™ CloseFit™



		RH	GH
IR0541	IRIS™ WP Snap-on набор	4	1
IR0542	IRIS™ WP Snap-on набор	4	2
IR0543	IRIS™ WP Snap-on набор	4	3
IR0544	IRIS™ WP Snap-on набор	4	4
IR0561	IRIS™ WP Snap-on набор	6	1
IR0562	IRIS™ WP Snap-on набор	6	2
IR0563	IRIS™ WP Snap-on набор	6	3
IR0564	IRIS™ WP Snap-on набор	6	4

Лабораторный аналог имплантата



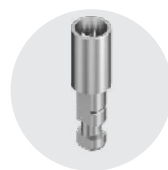
RS5737
RS аналог имплантата
с внутренним
шестигранником



UNP0007
UNP аналог
имплантата



NP0007
NP аналог
имплантата



RP0007
RP аналог
имплантата



WP0007
WP аналог
имплантата

Лабораторный аналог с уровня абатмента



		RH
IR0404	IRIS™ аналог с уровня абатмента	4
IR0406	IRIS™ аналог с уровня абатмента	6
IR0408	IRIS™ аналог с уровня абатмента	8

Заживляющий колпачок на абатмент



		RH
IR0180	IRIS™ PEEK заживляющий колпачок	4
IR0181	IRIS™ PEEK заживляющий колпачок	6
IR0089	IRIS™ PEEK заживляющий колпачок	8

Выжигаемые колпачки



IR0182	IRIS™ выжигаемый антиротационный колпачок, красный – 1 шт
IR0185	IRIS™ выжигаемый антиротационный колпачок, красный – 4 шт
IR0183	IRIS™ выжигаемый ротационный колпачок, белый – 1 шт
IR0186	IRIS™ выжигаемый ротационный колпачок, белый – 4 шт



Защелкивающийся слепочный колпачок Snap-on



IR0179	IRIS™ защелкивающийся слепочный колпачок – 1 шт
IR0184	IRIS™ защелкивающийся слепочный колпачок – 4 шт



Индивидуальный подход
Профессиональное отношение

Каждый бизнес начинается с концепции.

У компании Adin Dental Implants она очень проста: мы создаем наилучшие из возможных современных решений для дентальной имплантации, наши продукты – бескомпромиссное качество по доступной цене.

Пользователи нашей системы помогают нашему бизнесу расти и процветать, вот почему мы придаем такое большое значение построению прочных и долгих личностных взаимоотношений, которые позволяют удовлетворять потребности не только врачей, но и их пациентов. Понимая, что успех каждого отдельного пользователя системы - это наш успех, мы сосредоточены на предоставлении профессиональных, высококачественных доступных решений и исключительных услуг, которые помогают карьерному и профессиональному росту.

📍 190005 г.Санкт-Петербург, наб. Обводного канала, 141 Б
☎ +7 (800) 500 36 60

📍 125130, г.Москва, ул. Клары Цеткин, 31
☎ +7 (495) 780 60 80

office@adinrussia.ru
www.adinrussia.ru